

# promotal

## C O N F O R T

TABLE GYNÉCOLOGIQUE

|

GYNECOLOGICAL TABLE

2714 + 861



266



### CARACTÉRISTIQUES STANDARD

- Piètement tube inox.
- Bâti en tôle électrozinguée, revêtement époxy.
- Dossier inclinable par vérin à gaz.
- Siège relevable par vérin à gaz, commande par pédale
- Sellerie anatomique, revêtement M1 (voir nuancier).
- Cuvette amovible en acier inoxydable.
- Porte-rouleau papier.
- Poignées de maintien.

### STANDARD FEATURES

- Stainless steel tube feet.
- Electrogalvanised epoxy covered metal frame.
- Gas spring assisted backrest.
- Gas spring assisted adjustable seat (pedal).
- Shaped upholstery, covering in M1 (see colour chart).
- Removable bowl in stainless steel.
- Paper roll holder.
- Handgrips.

### MODÈLES

### MODELS

• Avec étriers et coussin de pied rabattable.	<b>266</b>	• With stirrups and folding leg cushion.
• Avec appui-jambes et coussin de pied rabattable.	<b>2664</b>	• With legrests and folding leg cushion.
• Avec étriers et marchepied intégré.	<b>271</b>	• With stirrups and integrated step.
• Avec appui-jambes et marchepied intégré.	<b>2714</b>	• With legrests and integrated step.

### OPTIONS

### OPTIONS

• Assise assistée par vérin électrique, commande par pédale.	<b>273</b>	• Electric actuator assisted seat, pedal control.
• Tiroir avec arrêt.	<b>275</b>	• Drawer with stop.
• Bac urologie avec arrêt et écoulement.	<b>276</b>	• Urology pan with drain system.

## ACCESSOIRES

## ACCESSORIES

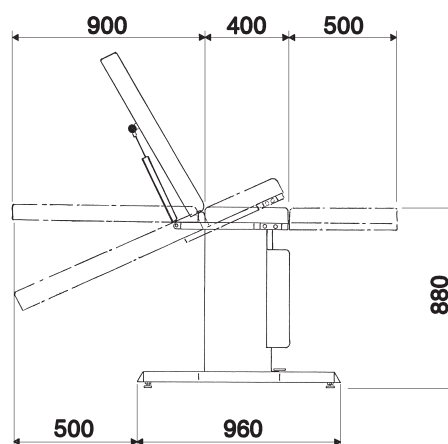
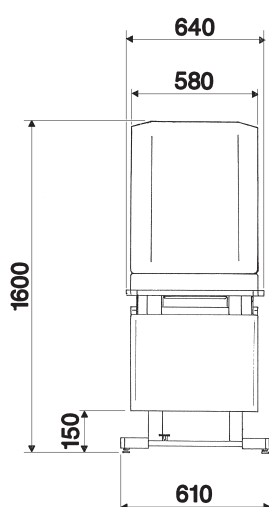
• Coussin de pied amovible (271 et 2714).	<b>272</b>	• Removable leg cushion (271 and 2714).
• Paire de housses pour appui-jambes.	<b>861</b>	• Pair of covers for legrests.
• Support colposcope pour Leisegang pivotant.	<b>8710</b>	• Colposcope holder for rotating Leisegang.
• Support colposcope pour Zeiss Ø 38.	<b>8740</b>	• Colposcope holder for Zeiss Ø 38.



**2664 + 861**



**2664 + 8710 + 861**



**271**



**272**