



# Beaumont

by PROMOTAL

## Profile



22110

### MODÈLES / MODELS

Dossier réglable par vérin électrique avec étriers  
*Electric backrest with stirrups*

22120

Dossier réglable par vérin électrique avec appui-jambes  
*Electric backrest with leg rests*

22124

Dossier réglable par vérin à gaz avec étriers  
*Gas spring assisted backrest with stirrups*

22110

Dossier réglable par vérin à gaz avec appui-jambes  
*Gas spring assisted backrest with legrests*

22114



**CHAISE GYNÉCOLOGIQUE / GYNECOLOGICAL CHAIR**



# Beaumont

by PROMOTAL



## CARACTÉRISTIQUES STANDARD / STANDARD FEATURES

- Hauteur variable électrique de 53 à 84 cm.  
*Electric variable height from 53 to 84 cm.*
- Bâti acier revêtement époxy.  
*Epoxy finished steel frame.*
- Patins de réglage sous piètement.  
*Adjustable levers under base.*
- Commande par pédale.  
*Pedal control.*
- Support rouleau papier.  
*Paper roll holder.*
- Appui-jambes ou étriers.  
*Leg rests or stirrups.*
- Cuvette amovible en inox.  
*Removable stainless steel pan.*
- Poignées de maintien.  
*Hand grips.*
- Sélection manuelle d'inclinaison de l'assise (combinée à l'élévation).  
*Manual control of seat position (combined with height movement).*



## ACCESSOIRES / ACCESSORIES



- **861** Paire de housses pour appui-jambes.  
*Pair of legrest covers.*
- **22172** Coussin de pied amovible.  
*Removable leg cushion.*

## CHOIX DES COULEURS / CHOICE OF COLORS



GALET



ANTHRACITE



POLLEN



ÉGÉE



AMANDE



POTIRON



FUSCHIA



COBALT



MALACHITE

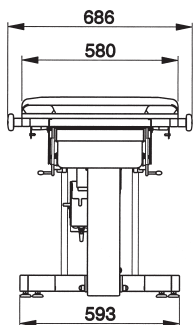


ORAGE

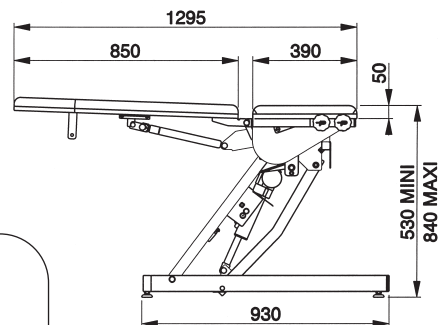


TERRA COTTA

## DIMENSIONS (mm)



- Poids net  
*Net weight : 75 kg*
- Poids brut  
*Gross weight : 80 kg*
- Volume : 0,721 m<sup>3</sup>



PROMOTAL - FRANCE  
www.promotal.com

MIDMARK® Group

C007/FE-03/06

Dans un souci constant d'amélioration de nos matériels, nous nous réservons le droit de les modifier sans préavis - Our products are subject to improvement changes without prior notice